

**Устройство переговорное в диэлектрическом корпусе УПДК  
(УПДК-1, УПДК-2, УПДК-3, УПДК-4,  
УПДК-1М, УПДК-2М, УПДК-3М, УПДК-4М).**

**Паспорт**

**1. Назначение**

Устройство переговорное в диэлектрическом корпусе (далее УПДК) предназначено для работы совместно с оборудованием парковой связи громкоговорящего оповещения (в составе изделий диэлектрических ИДПСГО ТС 04-01-01(У) - опоры, ТС 04-03-01(У) - стойки.

УПДК выпускается в четырёх вариантах:

- УПДК-1 - двухкнопочное исполнение (на лицевой стороне установлены функциональные кнопки «Громко» и «Вызов»);
- УПДК-2 - четырёхкнопочное исполнение (на лицевой стороне установлены функциональные кнопки «Громко», «Тихо», «К1» и «К2»);
- УПДК-3 - двухкнопочное исполнение (на лицевой стороне установлены функциональные кнопки «Громко» и «Вызов») с питанием 60В;
- УПДК-4 - четырёхкнопочное исполнение (на лицевой стороне установлены функциональные кнопки «Громко», «Тихо», «К1» и «К2») с питанием 60В.

УПДК-1,2 предназначены для работы с аппаратурой СДПС-Ц1, СДПС-Ц2, СДПС-Ц2М производства НПП «Стальэнерго» с напряжением питания линии 24В или 48 В взамен устройств УПН, УНПП и УПВ.

УПДК -3,4 предназначены для работы с аппаратурой СДПС-М2 производства Лосиноостровского электротехнического завода взамен устройств ППУ.У, ППУ.

Для наружного монтажа на опоры различного диаметра, а также плоские поверхности зданий и помещений применяются УПДК в корпусе с индексом «М» (УПДК-1М, УПДК-2М, УПДК-3М, УПДК-4М), которые полностью идентичны по электрическим параметрам УПДК-1, УПДК-2, УПДК-3, УПДК-4.

**2. Основные технические характеристики  
(техническое описание)**

- электропитание УПДК-1,2 осуществляется от источника постоянного тока напряжением (24 ± 2)В или (48 ± 3)В. Полярность подключения напряжения питания не имеет значения.
- электропитание УПДК-3,4 осуществляется от источника постоянного тока напряжением 60В (48 -60)В.
- номинальный уровень звукового сигнала в режиме разговора на выходе «Линия» на нагрузке 600 Ом для УПДК -1,2 - 5 дБ, для УПДК- 3,4 – 6,5 дБ.
- номинальный уровень DTMF сигнала в режиме отправки сигнала управления на выходе «Линия» на нагрузке 600 Ом - 0 дБ (для УПДК-2).
- длительность отправки DTMF сигнала управления - 100мс (для УПДК-2).
- токи потребления УПДК-1,2,3,4 от линий в различных режимах приведены в таблицах ниже:

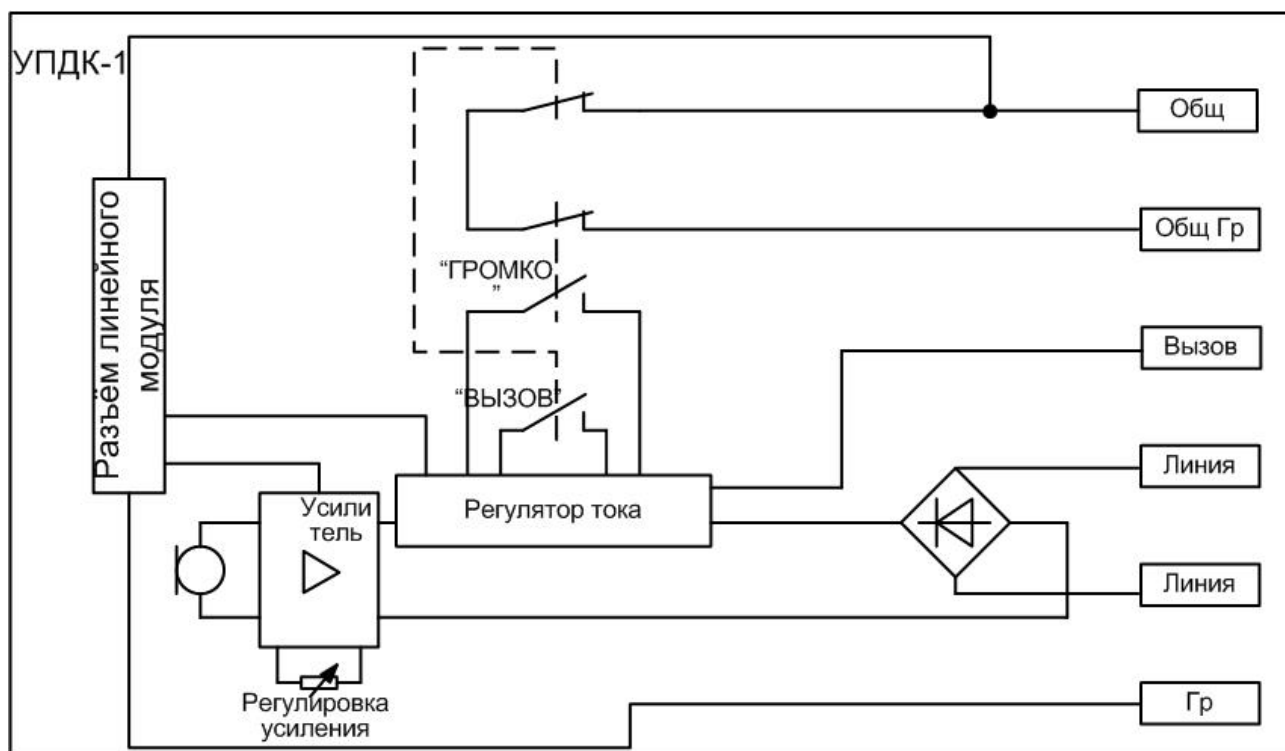
Напряжение питания линии, В	Режим	УПДК-1(1М)	УПДК-2(2М)
		Ток, мА	
24	Громко	13 ± 2	15 ± 2
	Вызов	30 ± 4	

Напряжение питания линии, В	Режим	УПДК-3(3М)	УПДК-4(4М)	
		Ток «прм/-60», мА	Ток «прм/-60», мА	Ток «прд/упр», мА
60	Громко	8 ± 2	24 ± 4	0
	Вызов	24 ± 4	-	-
	Тихо	-	8 ± 2	0
	К1	-	8 ± 2	3 ± 1
	К2	-	24 ± 4	3 ± 1

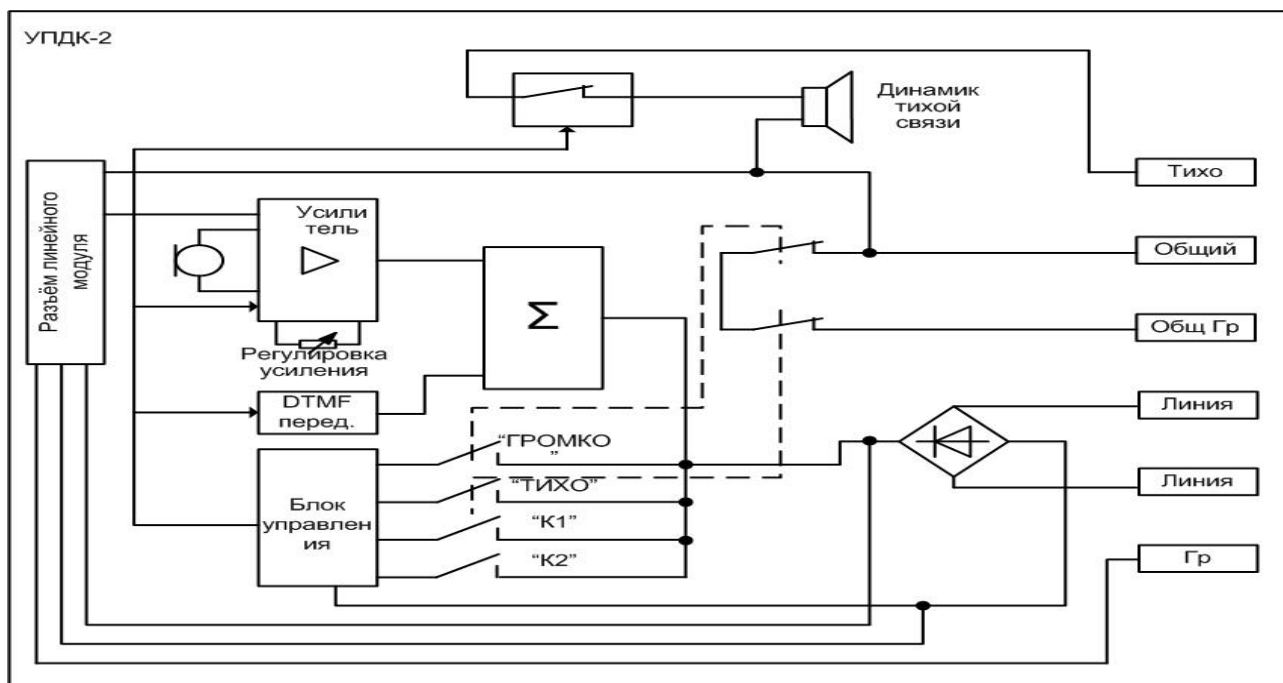
- частотный диапазон 300 Гц...8 кГц (по уровню -3дБ);
- масса изделия, не более 0,5 кг для УПДК-1,3 не более 0,7 кг для УПДК-2,4;
- размеры изделия не более 95x265x75 мм для УПДК-1,3, не более 105x390x75 мм для УПДК-2,4, наклейки с динамиком тихой связи для УПДК-2,4– 100x184x40мм;
- электрическая прочность изоляции не менее 1500В.

Структурные схемы УПДК-1, УПДК-2, УПДК-3, УПДК-4, УПДК-1М, УПДК-2М, УПДК-3М и УПДК-4М приведены ниже.

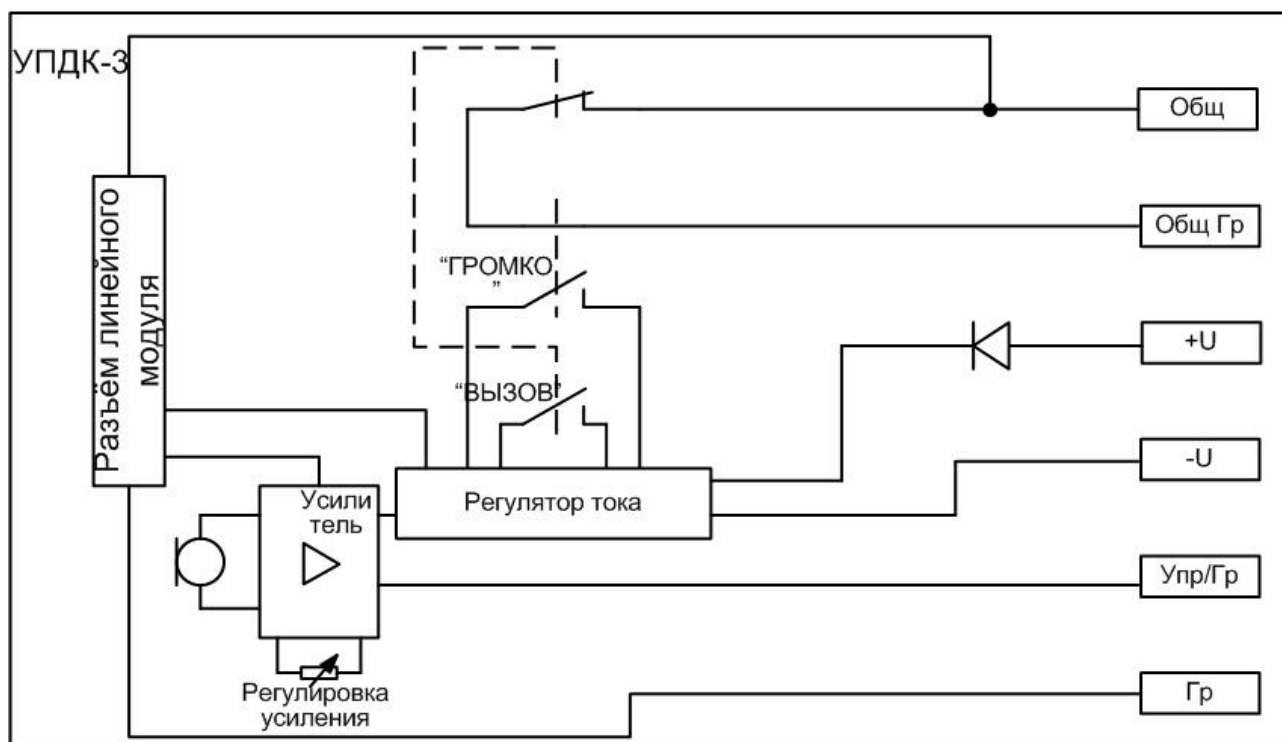
Структурная схема УПДК-1(1М)



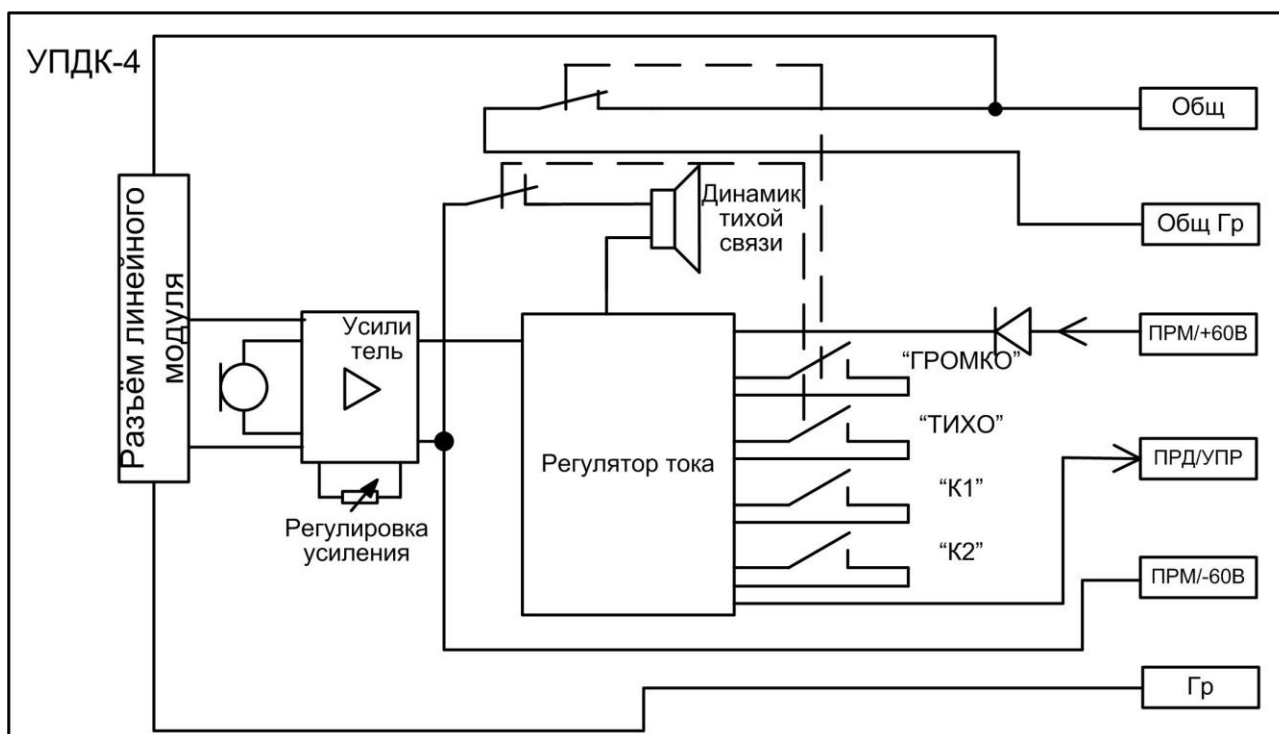
Структурная схема УПДК-2(2М)



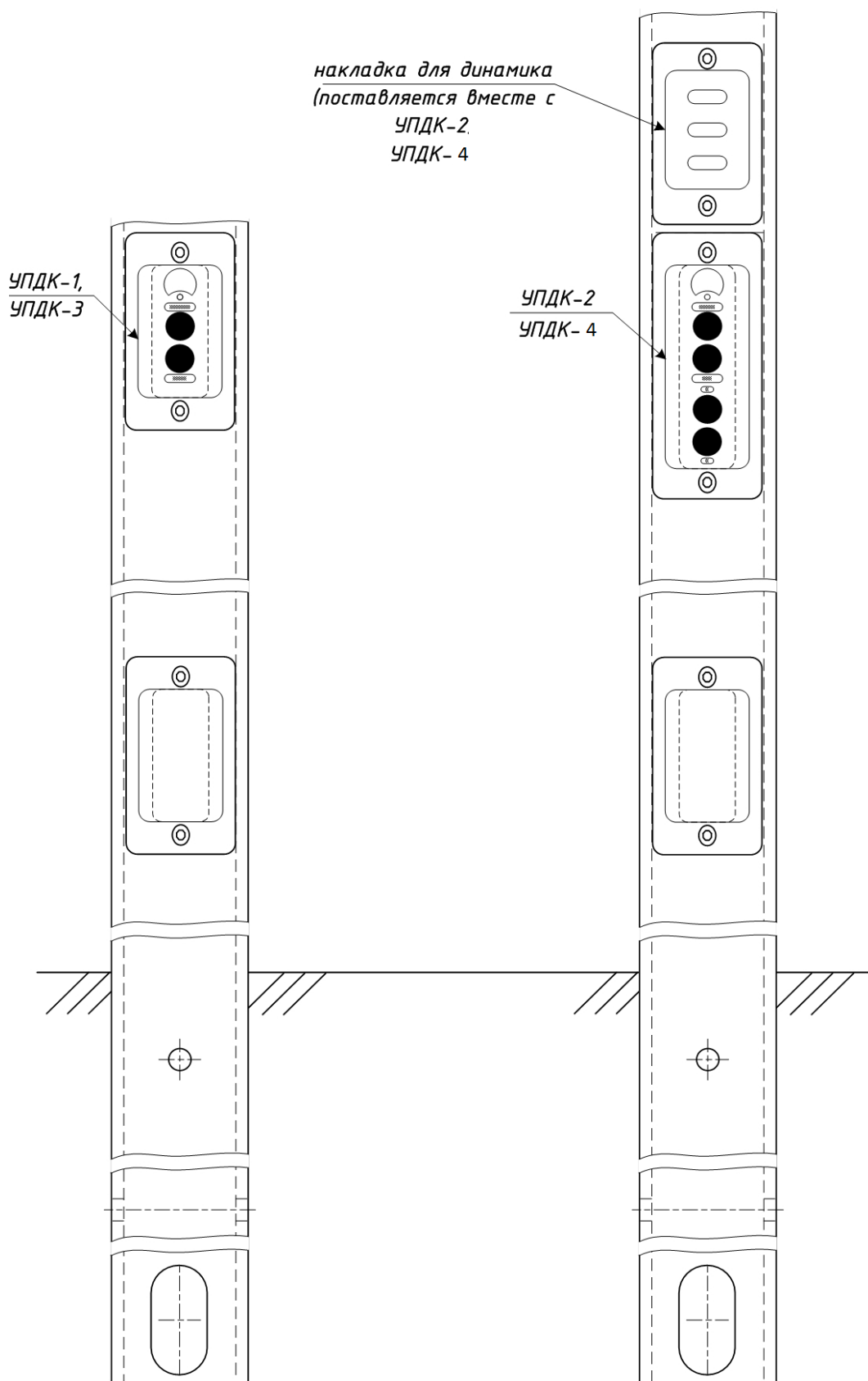
Структурная схема УПДК-3(3М)



Структурная схема УПДК-4(4М)



Места установки УПДК-1, УПДК-2, УПДК-3 и УПДК-4 на изделиях диэлектрических ИДПСГО показаны ниже.



### 3. Инструкция по монтажу, эксплуатации и обслуживанию

#### 3.1. Условия эксплуатации

УПДК обеспечивает нормальную работу и сохранение параметров при эксплуатации в следующих климатических условиях:

температура окружающего воздуха – от -58 до +60°C;  
относительная влажность 80% при температуре +25°C;  
атмосферное давление – 450 – 800 мм рт.ст.

#### 3.2. Монтаж и проверка работоспособности УПДК

При использовании УПДК в составе диэлектрических изделий ИДПСГО опоры ТС 04-01-01(У) или стойки ТС 04-03-01(У) (рис. 2) необходимо:

- завести кабель от УПДК внутрь изделия–опоры или изделия – стойки через технологическое отверстие №1 и вывести его через технологическое отверстие №2;
- произвести подключение жил линейных кабелей и проводов громкоговорителей к жилам кабеля УПДК с помощью клеммной колодки, входящей в состав стойки или опоры, согласно схемам включения изображённых ниже;

Схема включения УПДК-1

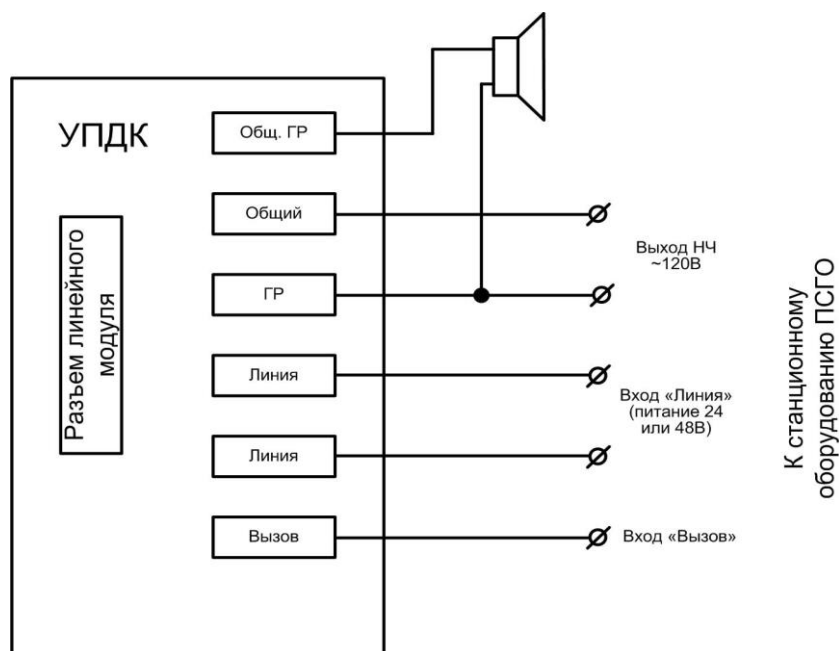


Схема включения УПДК-2

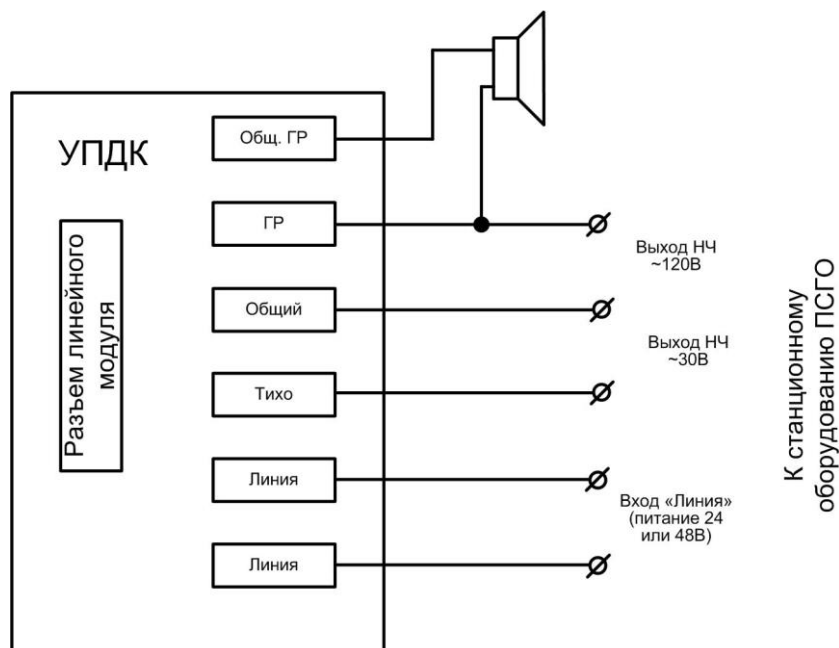


Схема включения УПДК-3

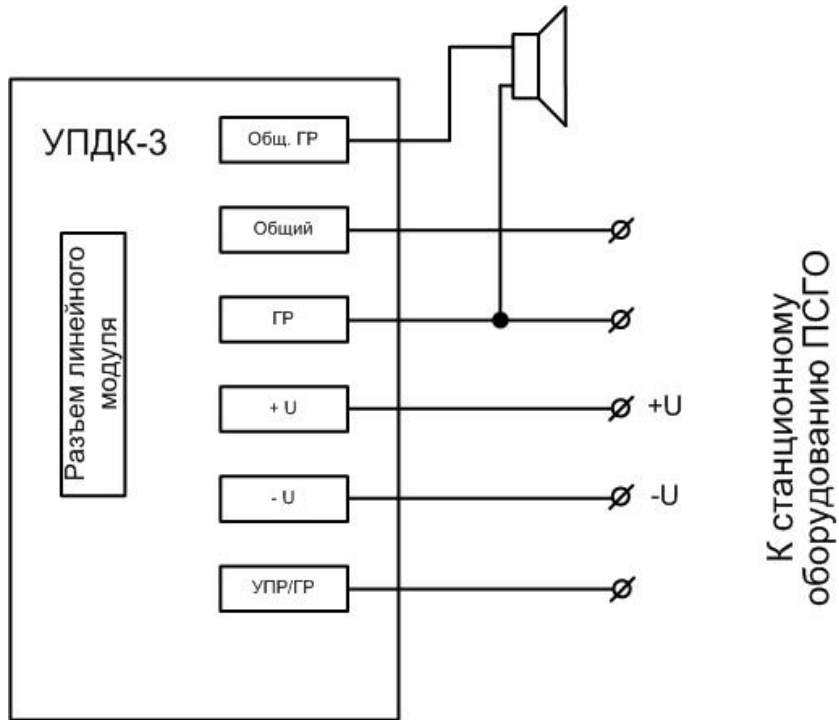
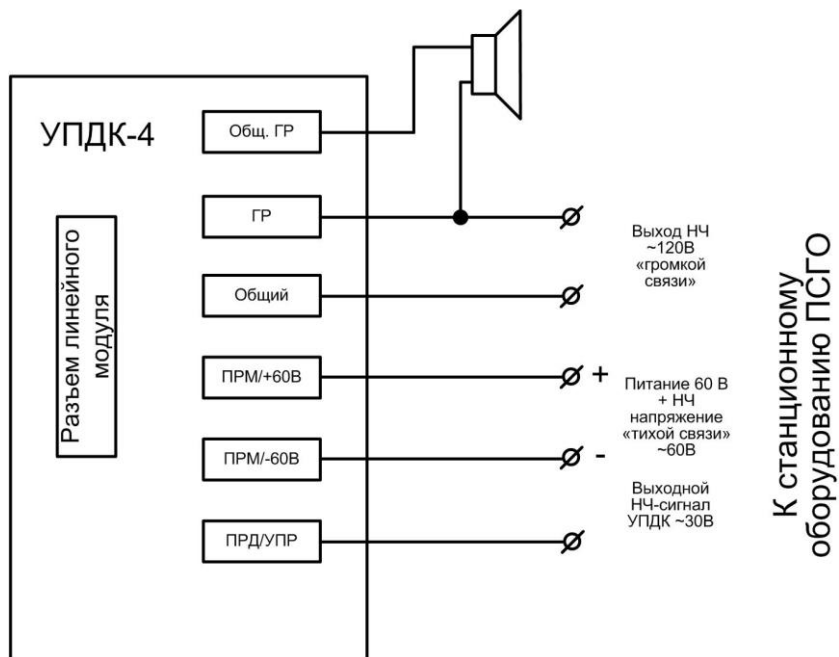


Схема включения УПДК-4



-цветовая маркировка жил кабеля УПДК соответствует таблице:

УПДК-1		УПДК-2		УПДК-3		УПДК-4	
Линия	оранж.	Линия	оранж.	+U	оранж.	Прм+60	Оранжев.
Линия	бел/оранж	Линия	бел/оранж.	-U	бел/оранж.	Прм-60	Бел/оранж
Общ.ГР	синий	Общ.ГР	синий	Общ.ГР	синий	Общ.гр.	синий
Общий	бел/синий	Общий	бел/синий	Общий	бел/синий	Общий	Бел/синий
Вызов	корич.	Тихо	корич.	Упр/Гр	корич.	Прд/Упр	корич
Громко	бел/кор.	Громко	бел/кор.	Громко	бел/кор.	Громко	Бел/корич

- проконтролировать работоспособность УПДК-1,3 для чего:

- нажать кнопку «Громко», проконтролировать наличие свечения светодиода на передней панели УПДК;
- удерживая кнопку «Громко», произвести подачу речевого сообщения в микрофон. Сообщение должно прозвучать из пульта руководителя (диспетчера) и из громкоговорителей громкой связи (за исключением громкоговорителей опоры, на которой установлено данное УПДК);
- при необходимости отрегулировать уровень звукового сигнала с помощью переменного резистора, установленного на задней крышке. Путём регулировки добиться требуемой громкости, не допуская искажения звучания сообщений.
- нажать кнопку «Вызов», проконтролировать наличие свечения светодиода на передней панели УПДК;
- удерживая кнопку «Вызов», произвести подачу речевого сообщения в микрофон. В зависимости от станционной аппаратуры ПСГО, а также ее настройки сообщение должно прозвучать из пульта руководителя (диспетчера) и из громкоговорителей громкой связи (за исключением громкоговорителей опоры, на которой установлено данное УПДК);
- в системах, использующих отдельный сигнал «Вызов» при нажатии кнопки «Вызов» на контакт «Вызов» подаётся напряжение положительной полярности равное напряжению питания линии.

- проконтролировать работоспособность УПДК-2,4 для чего:

- нажать кнопку «Громко», проконтролировать наличие свечения светодиода на передней панели УПДК;
- удерживая кнопку «Громко», произвести подачу речевого сообщения в микрофон. Сообщение должно прозвучать из пульта руководителя (диспетчера) и из громкоговорителей громкой связи (за исключением громкоговорителей опоры, на которой установлено данное УПДК);
- при необходимости отрегулировать уровень звукового сигнала с помощью переменного резистора, установленного на задней крышке. Путём регулировки добиться требуемой громкости, не допуская искажения звучания сообщений.
- нажимая поочередно кнопки «Тихо» «К1» и «К2», проверить работоспособность изделия в этих режимах. При нажатии кнопок на лицевой панели должен загораться светодиодный индикатор. При подаче речевых сообщений, в зависимости от конфигурации и настройки станционного устройства ПСГО, сообщения с микрофона УПДК должны звучать из пультов руководителей, громкоговорителей громкой или тихой связи.
- используя ответ руководителя в режиме «Тихо», проверить работоспособность внутреннего громкоговорителя изделия, а также качество его звучания.

- закрепить УПДК на предусмотренное в опоре ИДПСГО место (рис.2) с помощью крепежных элементов (болты под внутренний шестигранник), закрыв тем самым технологические отверстия.

УПДК рассчитано на непрерывный круглосуточный режим работы. Запрещается производить извлечение печатных плат из корпуса УПДК, замену элементов, внесение изменений во внутренний монтаж, использовать УПДК не по назначению.

В течение срока службы УПДК техническое обслуживание проводить не требуется.

#### 4. Транспортировка и хранение

Транспортирование УПДК допускается любыми видами транспорта.

Условия хранения УПДК в части воздействия климатических факторов должны соответствовать группе 1(J1) по ГОСТ 15150-69.

Температура хранения от +5°C до +30°C при относительной влажности воздуха не выше 60%. Срок хранения не ограничен.

#### 5. Гарантии изготовителя

Предприятие-изготовитель гарантирует соответствие качества УПДК требованиям ТУ при соблюдении условий эксплуатации, хранения и транспортирования.

Гарантийный срок эксплуатации устройства переговорного в диэлектрическом корпусе – 12 месяцев с момента его ввода в эксплуатацию, но не более 18 месяцев с момента изготовления.

В случае обнаружения дефектов в УПДК, при условии соблюдения правил эксплуатации и хранения, производится гарантийный ремонт устройства.

Предприятие-изготовитель снимает гарантии при наличии на переговорном устройстве следов ударов, вмятин, царапин и других механических повреждений, а также следов повреждения радиоэлементов и печатного монтажа.

6. Срок службы УПДК - 15 лет.

7. Изделие изготовлено в соответствии с ТУ 5295-006-50695541-10 и признано годным к эксплуатации.

« \_\_\_\_ » \_\_\_\_\_ 201 \_\_\_\_ г.

ОТК \_\_\_\_\_