

**ООО «Телеком Сервис»**

**Инструкция по установке и монтажу  
устройства переговорного в диэлектрическом корпусе  
УПДК-2 (УПДК-4)  
на изделие диэлектрическое для парковой системы  
громкоговорящего оповещения ИДПСГО.**

**Варианты исполнения ИДПСГО:  
ТС 04-01-01 (У); ТС 04-01-01 (У) Ск;  
ТС 04-01-02; ТС 04-01-02 Ск;  
ТС 04-03-01 2.7м.**

**Нижний Новгород  
2021 год**

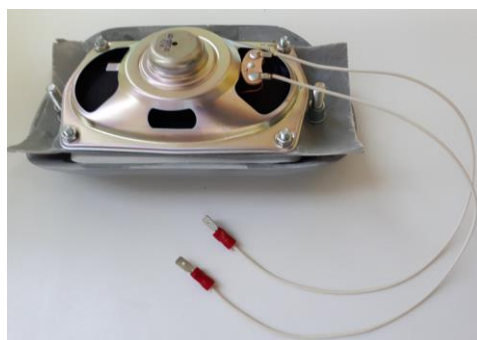
Оснащение изделия диэлектрического для парковой системы громкоговорящего оповещения ИДПСГО устройством переговорным в диэлектрическом корпусе УПДК-2 (УПДК-4) рекомендуется производить до установки стойки в грунт.

Работы выполнять в следующем порядке:

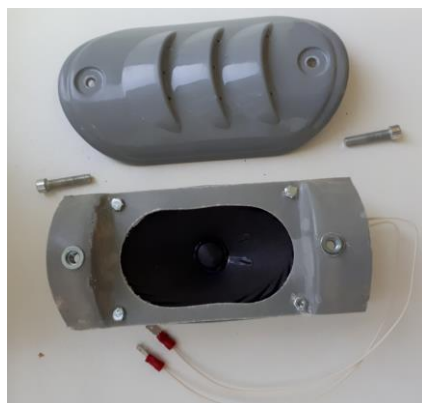
1. Извлечь из упаковки УПДК-2 (УПДК-4).



2. Извлечь из упаковки накладку для динамика в сборе с площадкой под динамик.



3. Разъединить накладку для динамика и площадку под динамик, раскрутив 2-а крепёжных элемента.



4. Площадку под динамик в сборе с динамиком через технологическое отверстие №1 ввести внутрь ИДПСГО и расположить его изнутри напротив просверленных отверстий в стенке ИДПСГО, так чтобы 2-е крепёжные гайки на площадке были расположены напротив отверстий для крепления.
5. Накладку для динамика разместить снаружи ИДПСГО, так чтобы 2-а крепёжных отверстия на накладке были расположены напротив 2-х крепёжных гаек площадки, удерживаемой внутри ИДПСГО.
6. Закрутить 2-а крепёжных элемента, раскрученных ранее (п.3).
7. Соединить 2-е клеммы проводов динамика с 2-мя соответствующими клеммами проводов УПДК-2 (УПДК-4). Полярность значения не имеет.



8. Установить УПДК-2 (УПДК-4) в технологическое отверстие №1 и закрепить его 2-мя крепёжными элементами.

Расположение УПДК-2(УПДК-4) на ИДПСГО показано на Рис.№1.

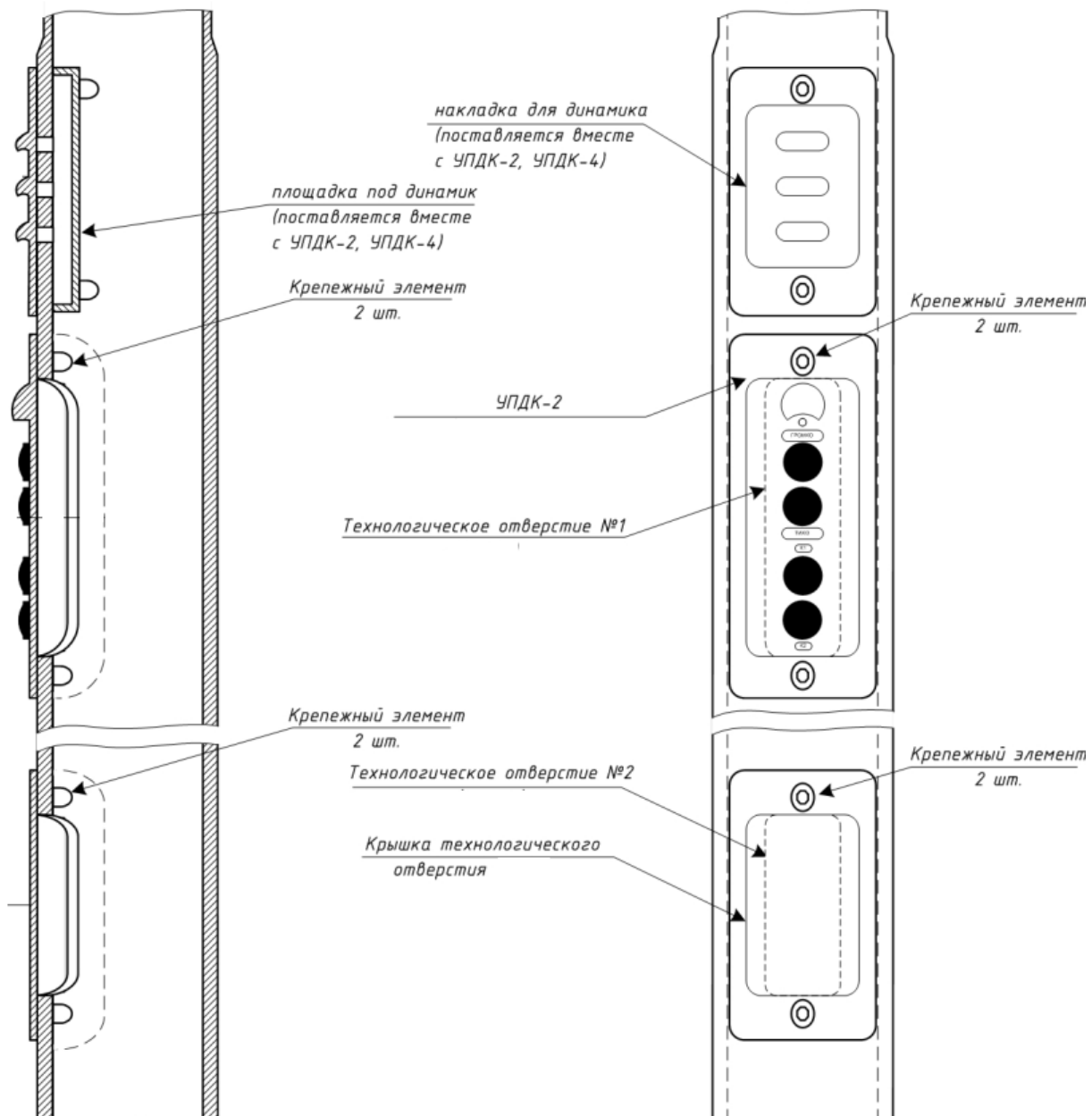
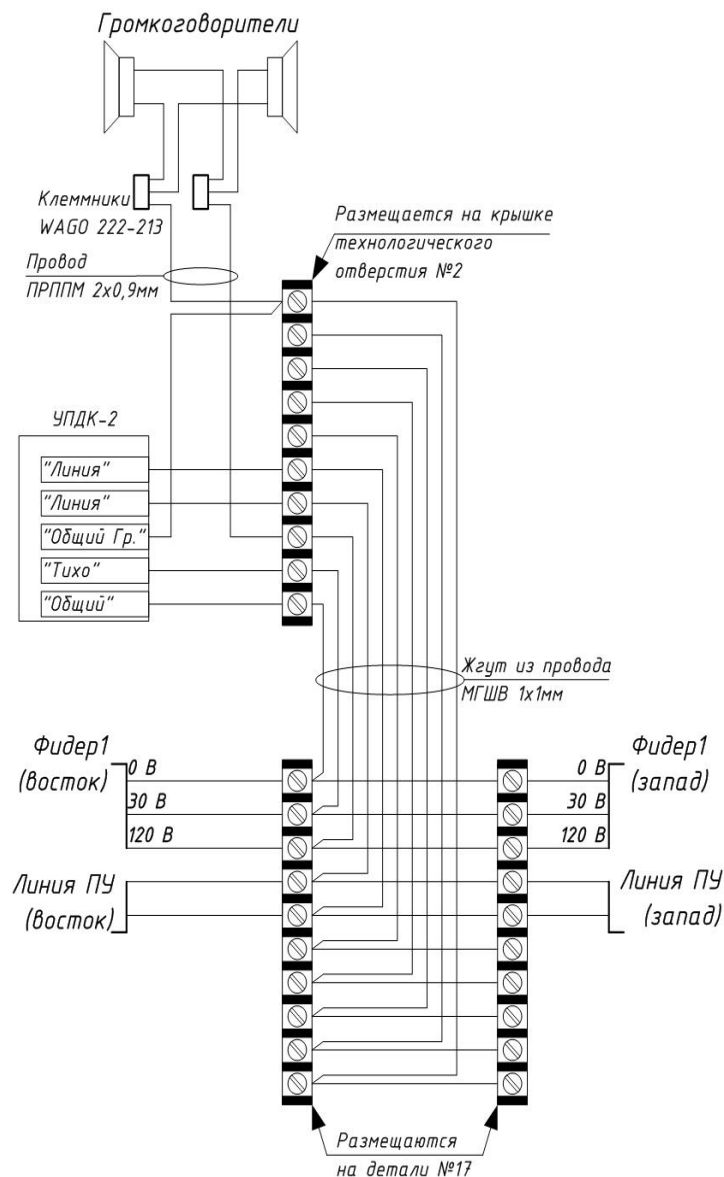


Рис. №1

9. Ввести линейные кабели через сквозные отверстия для ввода кабеля в нижней части ИДПСГО. Проложить их внутри ИДПСГО и вывести примерно 50 см через технологическое отверстие №2.
10. Установить ИДПСГО в грунт.

11. Произвести разделку и подготовку к монтажу линейных кабелей и кабелей от громкоговорителей и УПДК, выпущенных через технологическое отверстие №2.
12. Коммутацию цепей для УПДК-2 выполнить согласно схемы Рис. №2.
13. Увязать кабельные жилы с помощью нейлоновых хомутов идущих в комплекте. Поместить клеммные колодки в технологическое отверстие №2. Закрыть технологическое отверстие №2 крышкой технологического отверстия с помощью крепёжных винтов М6х25.
14. Окончательную проверку выполнить в соответствии с инструкцией по эксплуатации на оборудование парковой связи.



Коммутация цепей УПДК-2

Рис. №2

Схема включения УПДК-2

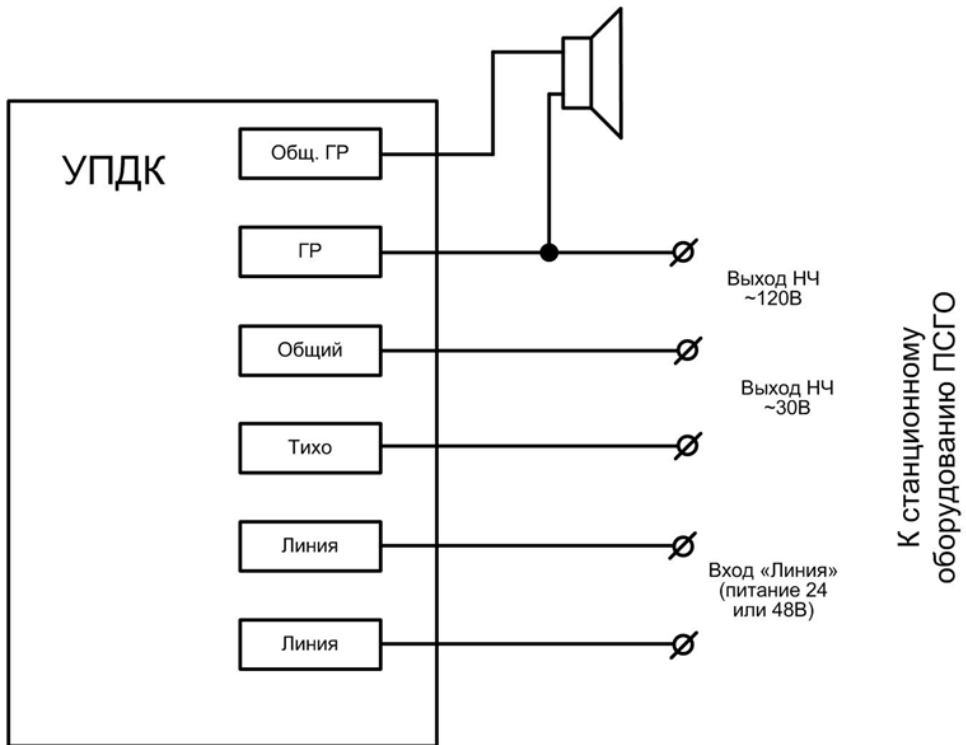
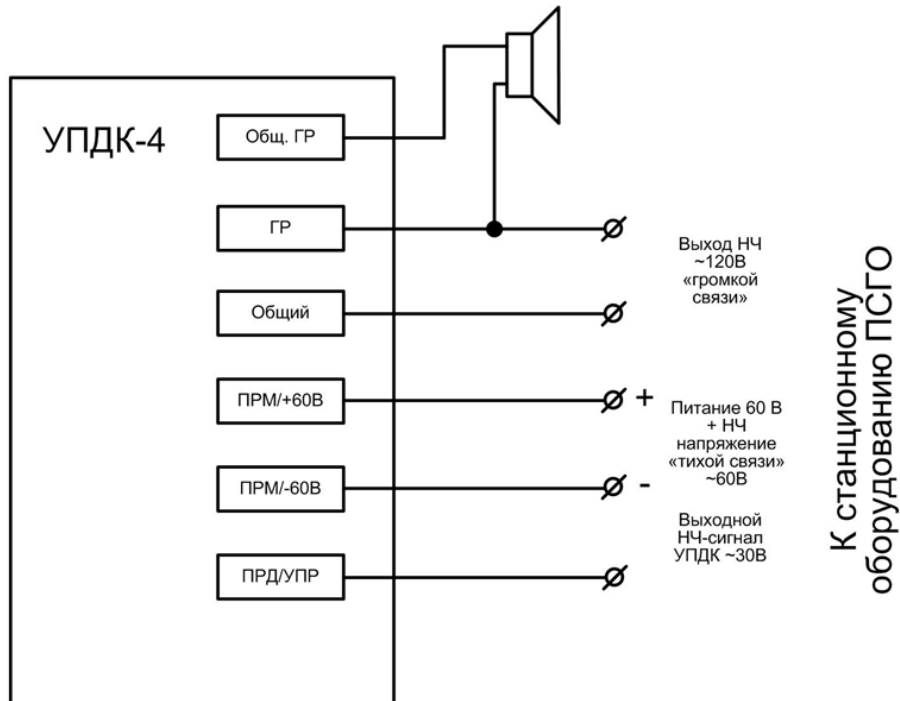


Схема включения УПДК-4



цветовая маркировка жил кабеля УПДК соответствует таблице:

УПДК-2		УПДК-4	
Линия	<u>оранж.</u>	Прм+60	<u>Оранже.</u>
Линия	<u>бел/оранж.</u>	Прм-60	<u>Бел/оранж</u>
<u>Общ.ГР</u>	<u>синий</u>	<u>Общ.гр.</u>	<u>синий</u>
Общий	<u>бел/синий</u>	Общий	<u>Бел/синий</u>
Тихо	<u>корич.</u>	<u>Прд/Упр</u>	<u>корич</u>
Громко	<u>бел/кор.</u>	Громко	<u>Бел/корич</u>